



ETA-09/0338

Direkt zu unserem Ankerschienensortiment.

Directly to our range of anchor channels.

PohlCon GmbH

Nobelstr. 51
12057 Berlin

www.pohlcon.com

© PohlCon | PC-LIT-MA-JTA-DE-EN | 06-2017 | 4. u. | 03-2024 | 5.000 | XPR

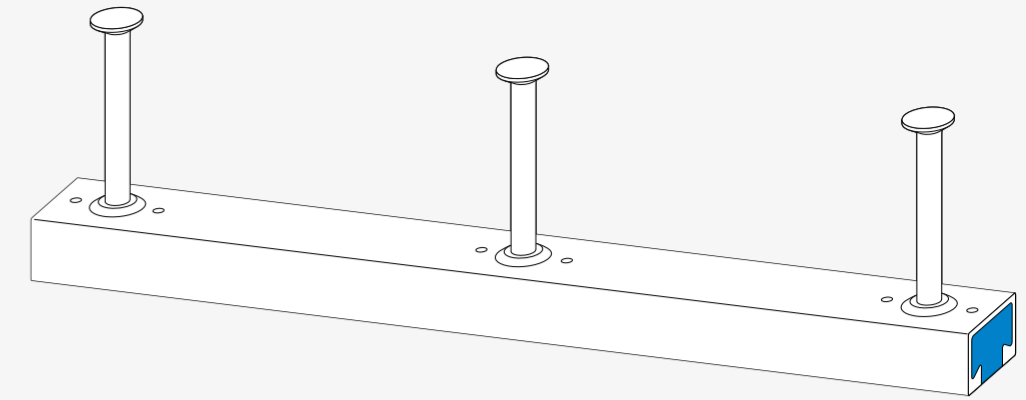
JORDAHL® Ankerschienen

Montageanleitung



JORDAHL® Anchor Channels

Installation Instructions



Legende

Achtung!
Kennzeichnet einen Hinweis, der bei Nichtbeachtung zu Sachschäden führen kann.

Hinweis
Kennzeichnet Hinweise zum Umgang mit dem Produkt.

Sicherheitshinweis

Lesen Sie diese Montageanleitung sorgfältig. Die Nichteinhaltung der Anweisungen führt zum Verlust von Garantie und Gewährleistung und kann erhebliche Gefährdungen nach sich ziehen.

Technische Unterstützung

Auskunft zu dieser Montageanleitung erhalten Sie unter dieser Nummer:
+49 30 68283-02

Legend

Warning!
Indicates that material damage can occur if instructions are not followed.

Note
Indicates instructions for handling the product.

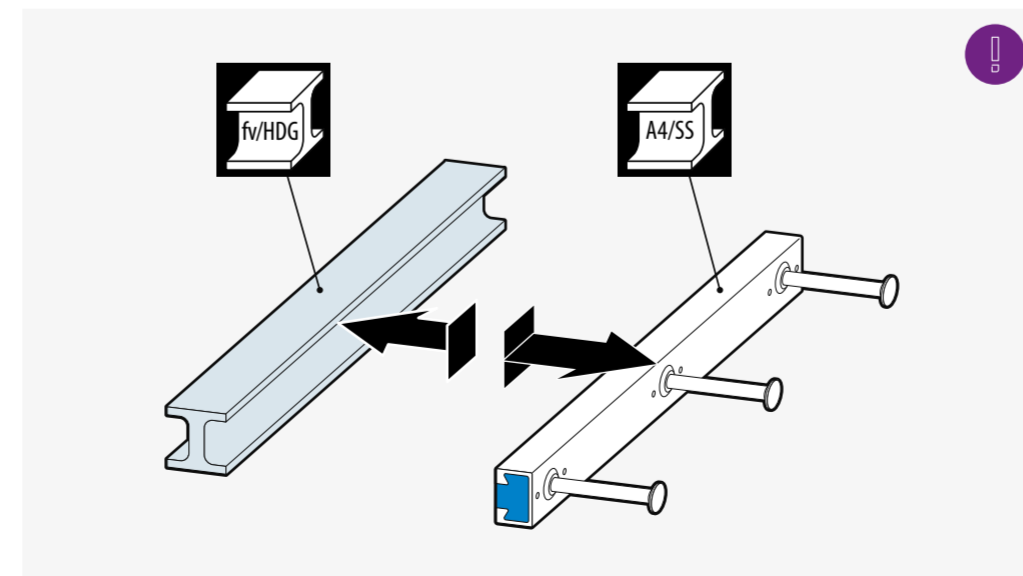
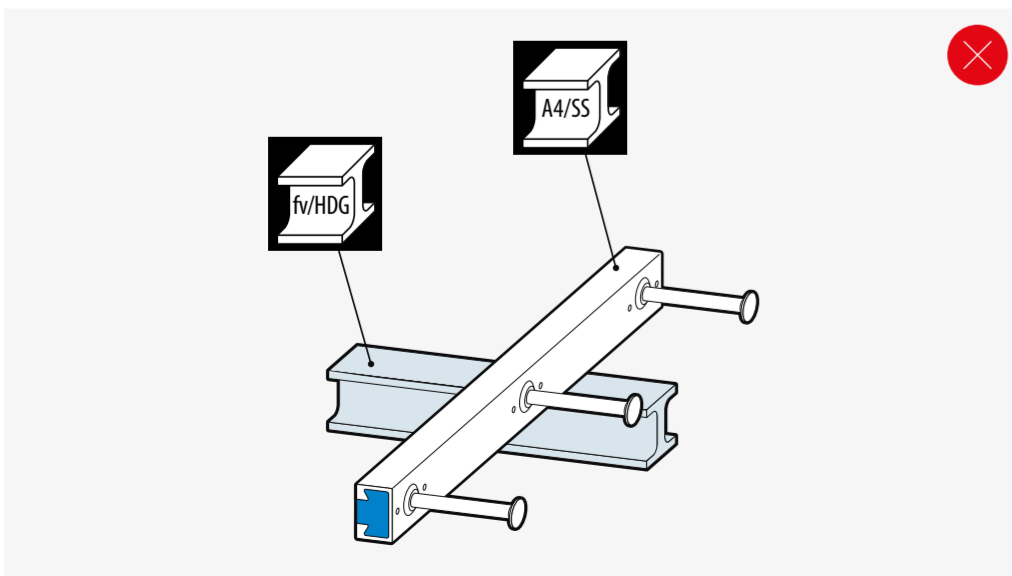
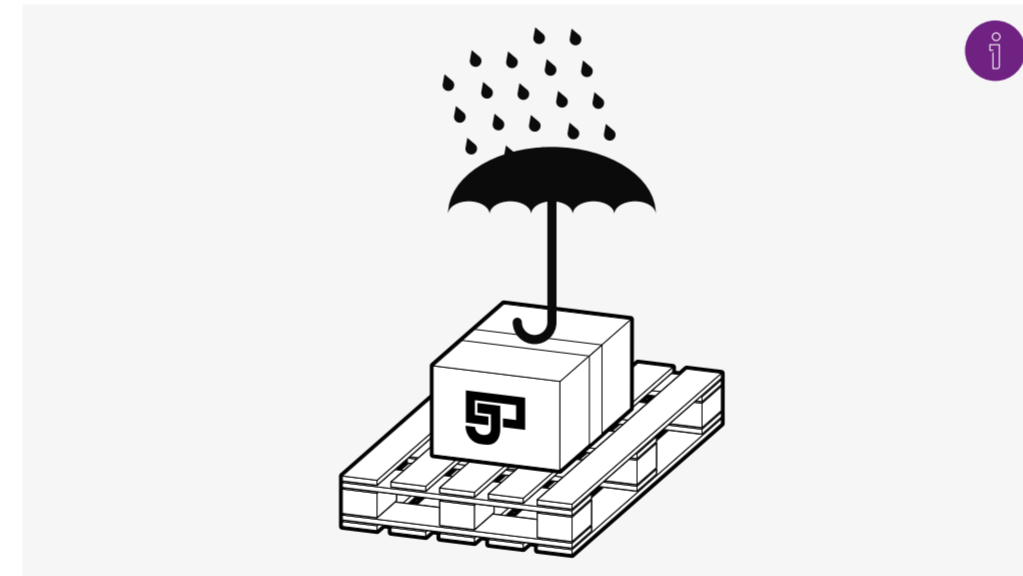
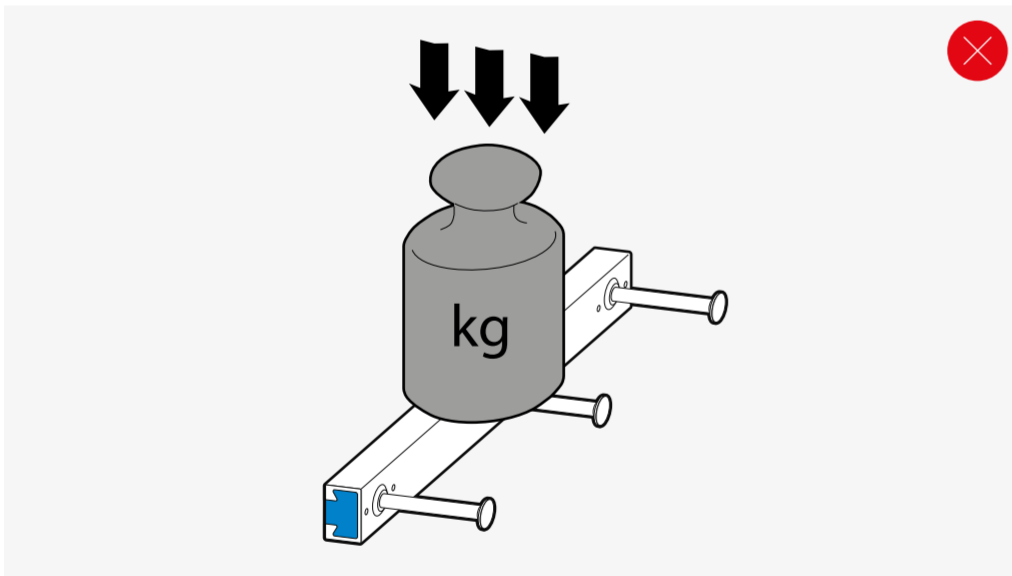
Safety Instructions

Please read carefully. Failure to follow these instructions may result in product damage, and will void product guarantee and warranty.

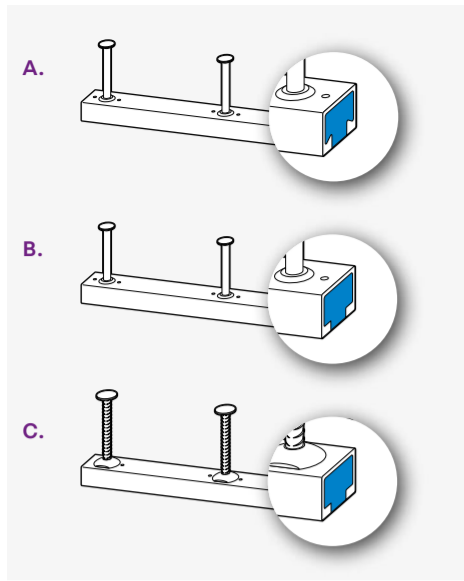
Technical support

Information on these installation instructions is available on:
+49 30 68283-02

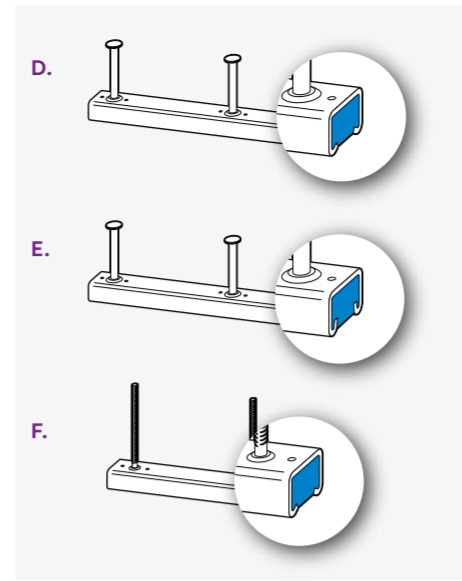
Lagerung | Storage



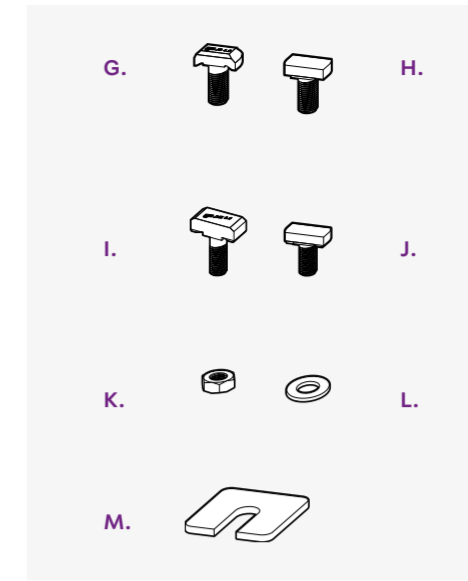
Die Produktfamilie | The Product Family



- A. JORDAHL® Ankerschiene JTA W (warmgewalzt)
JORDAHL® Anchor Channel JTA W (hot-rolled)
- B. JORDAHL® Ankerschiene JXA W (gezahnt)
JORDAHL® Toothed Anchor Channel JXA W
- C. JORDAHL® Ankerschiene JXA-PC W (gezahnt)
JORDAHL® Toothed Anchor Channel JXA PC-W



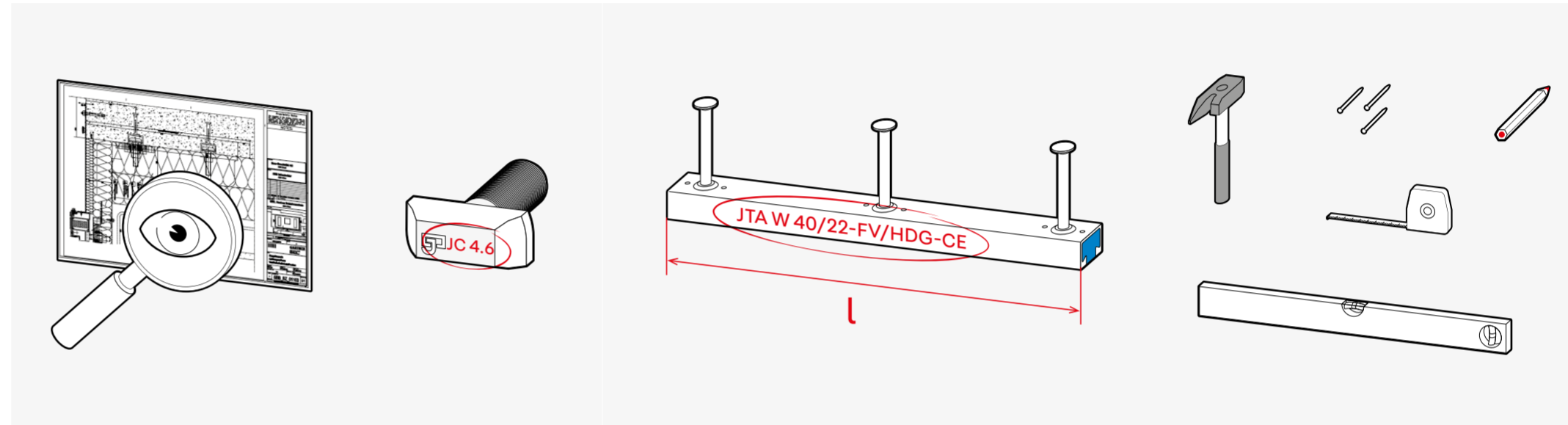
- D. JORDAHL® Ankerschiene JTA K (kaltgeformt)
JORDAHL® Anchor Channel JTA K (cold-formed)
- E. JORDAHL® Ankerschiene JZA (gezahnt)
JORDAHL® Toothed Anchor Channel JZA
- F. JORDAHL® Geländerbefestigung JGB
JORDAHL® Railing Fastening Channel JGB



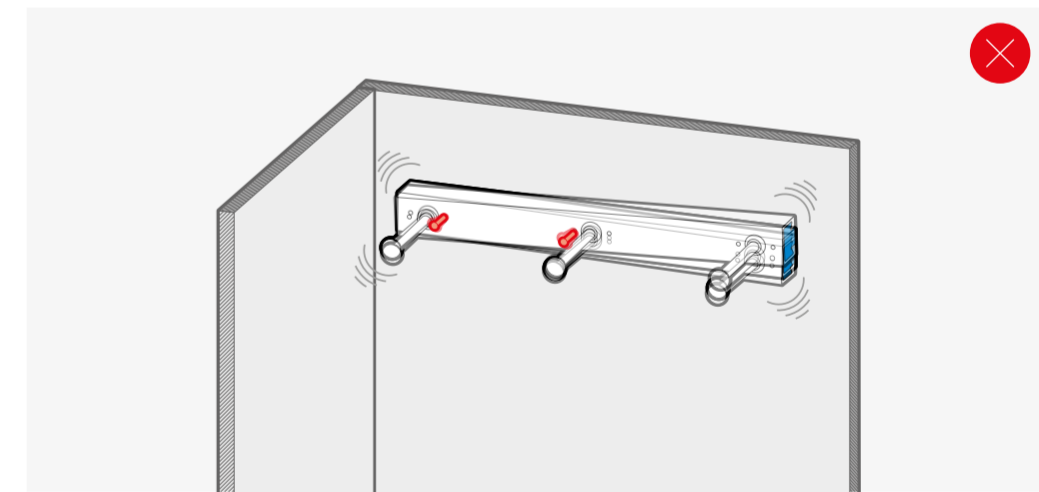
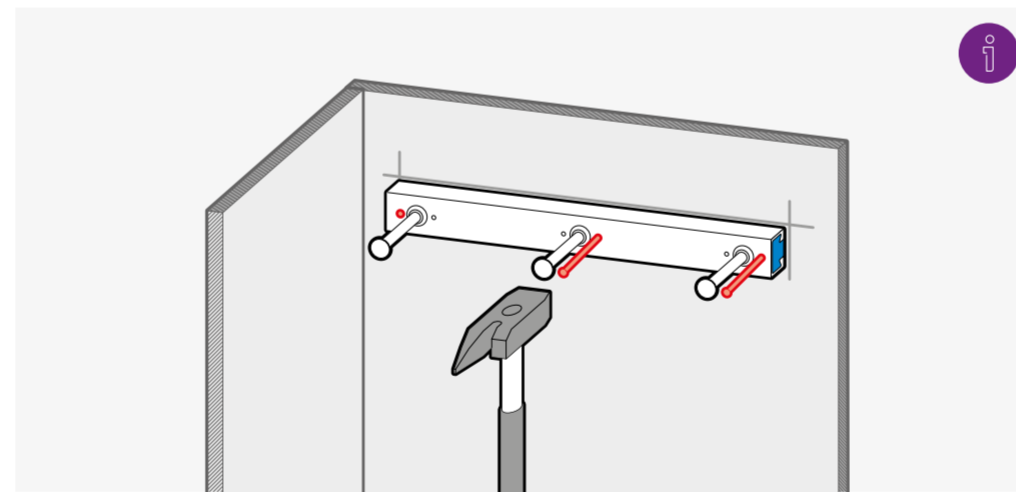
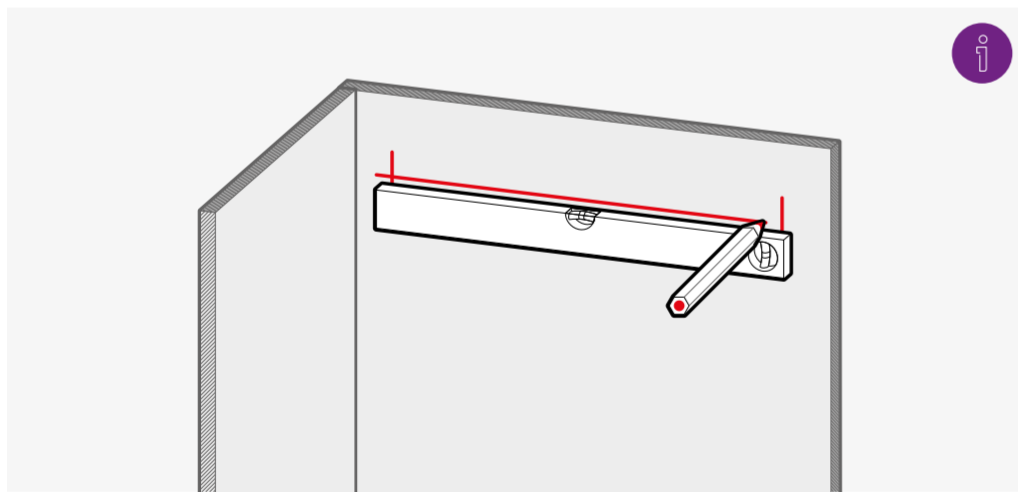
- G. JORDAHL® Hakenkopfschraube (JA, JB, JC)
JORDAHL® Hook-head T-bolt (JA, JB, JC)
- H. JORDAHL® Hammerkopfschraube (JH, JD, JG)
JORDAHL® Hammer-head T-bolt (JH, JD, JG)
- I. JORDAHL® Zahnschraube (JXE, JXB, JXH, JXD)
JORDAHL® Toothed T-bolt (JXE, JXB, JXH, JXD)
- J. JORDAHL® Zahnschraube (JZS)
JORDAHL® Toothed T-bolt (JZS)
- K. Mutter ISO 4032
Nut ISO 4032
- L. Unterlegscheibe ISO 7093 / ISO 7089
Washer ISO 7093 / ISO 7089
- M. JORDAHL® Vierkantschlitzscheibe
JORDAHL® Horseshoe Shim

Montage | Installation

- 1 **Plan konsultieren**
Entnehmen Sie Maße und Angaben über die zu verwendenden Bauteile der Planung. Gleichen Sie vor Einbau unbedingt die Typenbezeichnung der Bauteile mit der Planung ab.
Consult the Drawings
Dimensions and details of the JORDAHL products to be used should be shown in the construction documents and drawings. Before installation, make sure to check that you have the correct products.



- 2 **Nageln an der Schalung**
Hinweis: Bitte prüfen Sie vor dem Nageln den Schaumüberstand an den Enden der Ankerschiene und kürzen Sie bei Bedarf.
Nailing to the Formwork
Note: Please check the foam overhang at the ends of the anchor channel before nailing and shorten if necessary.



- 3 **Beton verdichten**
Den Beton um die Ankerschiene richtig verdichten ohne sie dabei zu berühren!
Compacting the concret
Properly compact the concrete around the anchor channel without touching it!

