

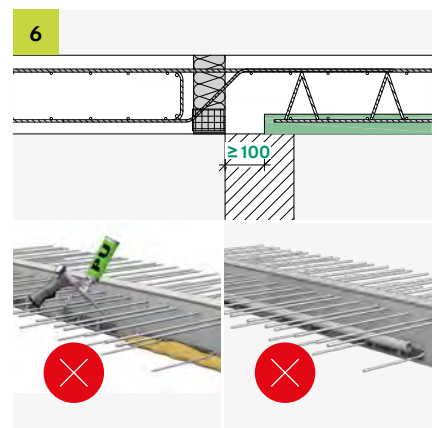
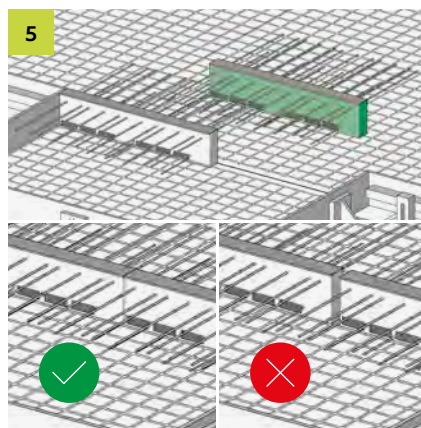
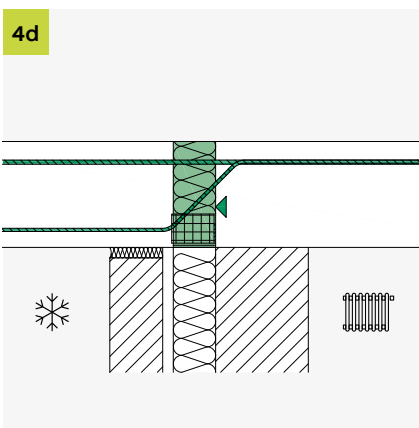
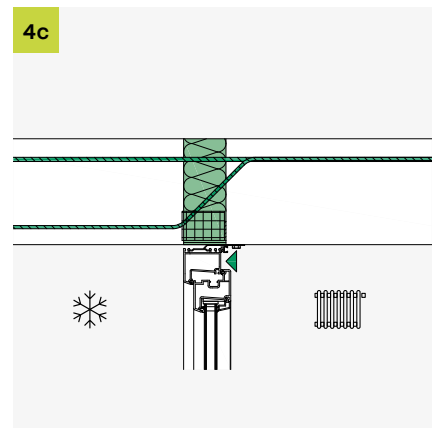
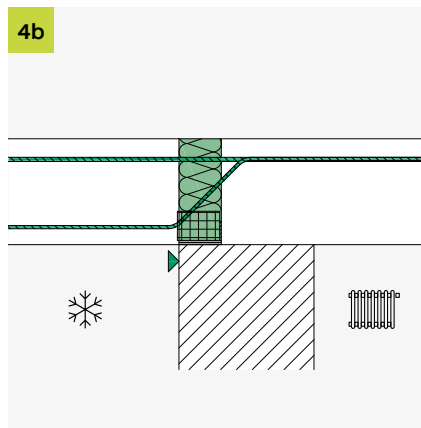
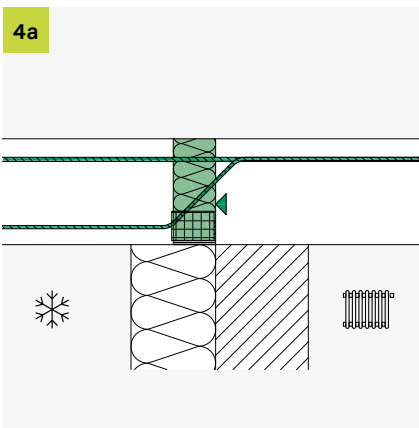
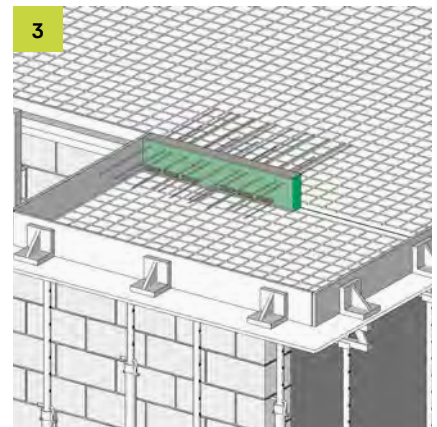
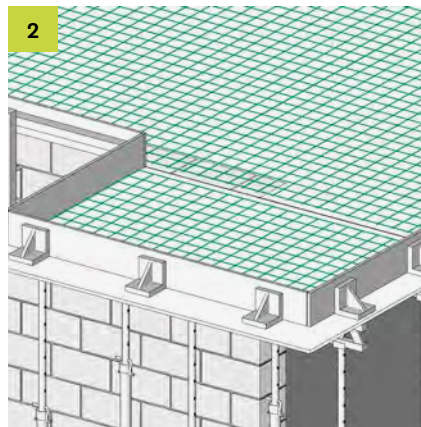
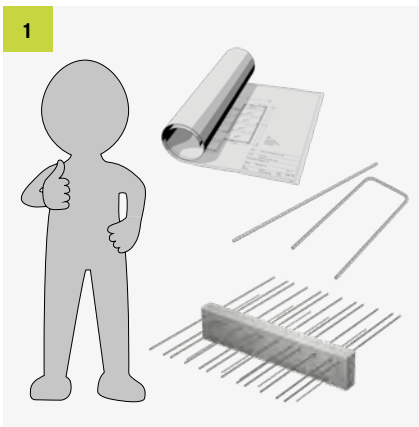
# ISOPRO<sup>®</sup> IP ISOMAXX<sup>®</sup> IM

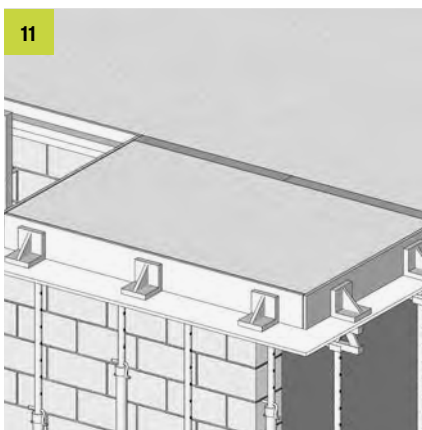
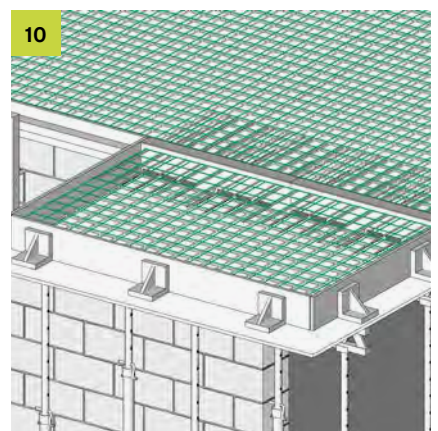
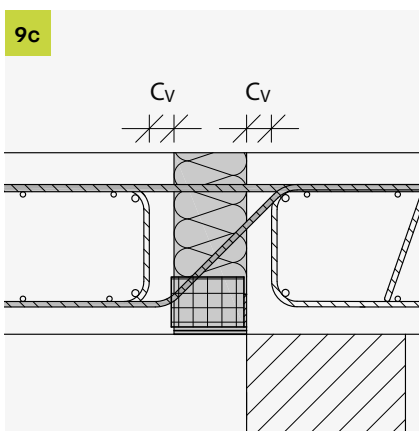
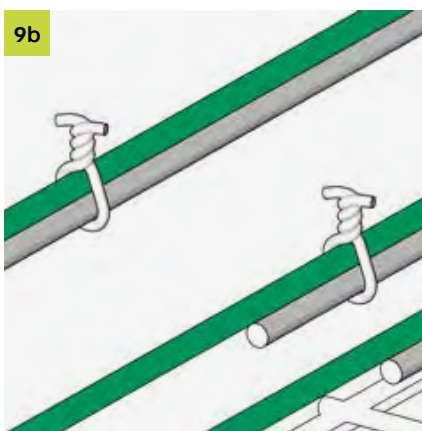
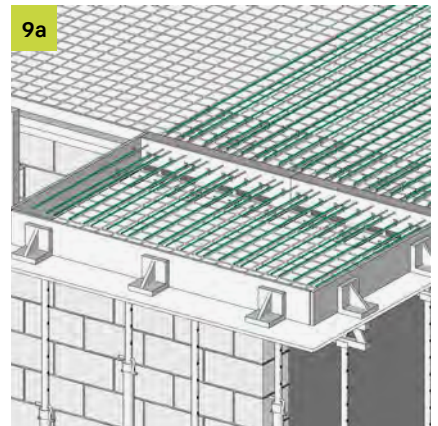
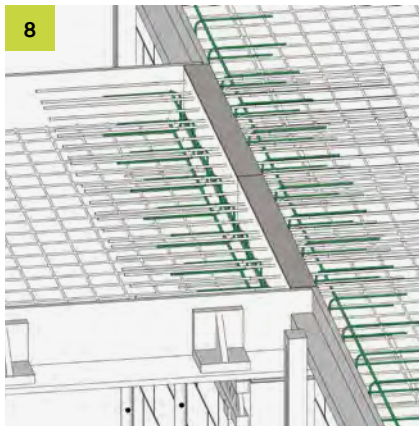
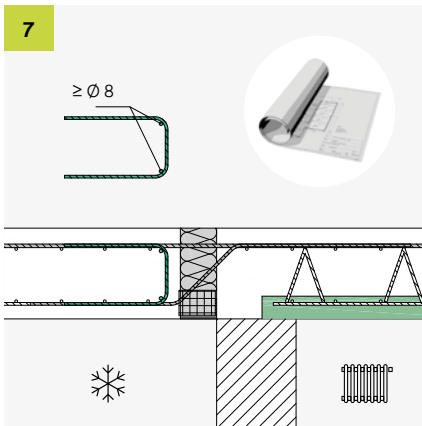
Einbauanleitung/Installation Instructions





# ISOPRO<sup>®</sup> IP ISOMAXX<sup>®</sup> IM

Einbauanleitung/Installation Instructions





 T +49 7742 9215-300  
 F +49 7742 9215-319  
[technik-hbau@pohlcon.com](mailto:technik-hbau@pohlcon.com)

**PohlCon GmbH**  
 Nobelstraße 51  
 12057 Berlin

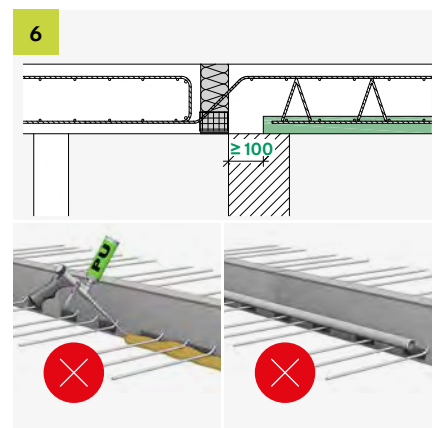
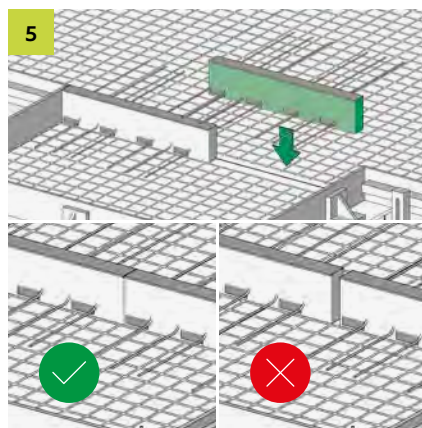
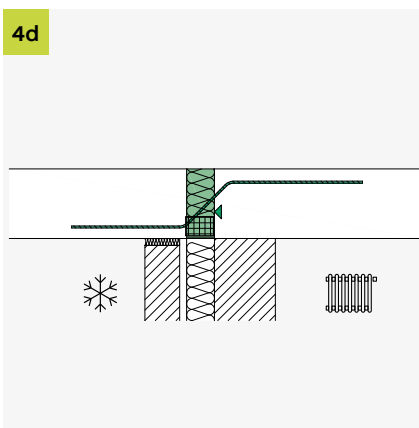
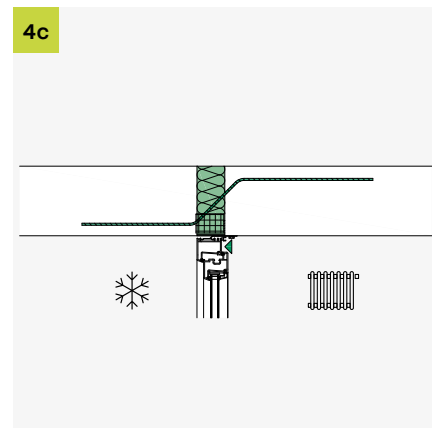
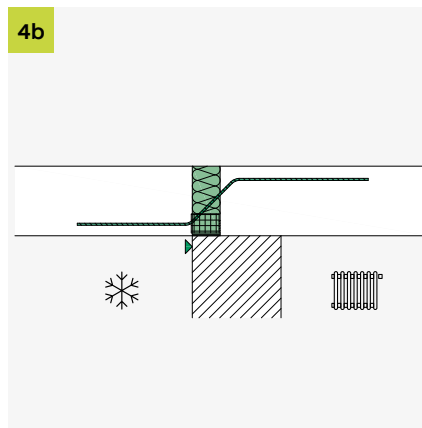
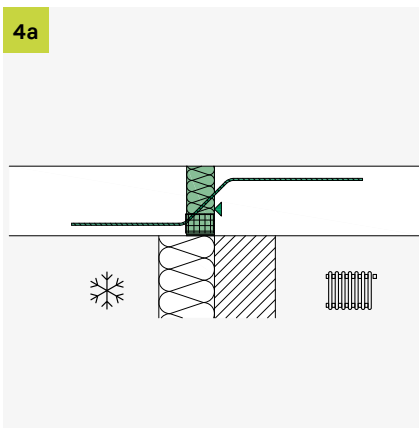
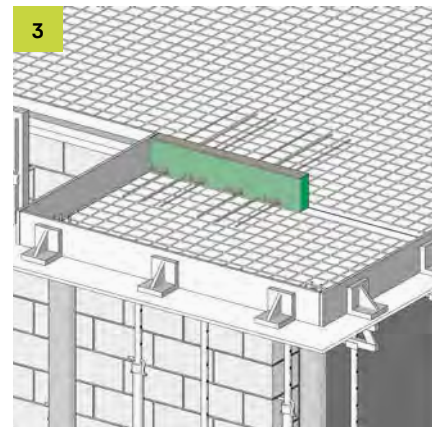
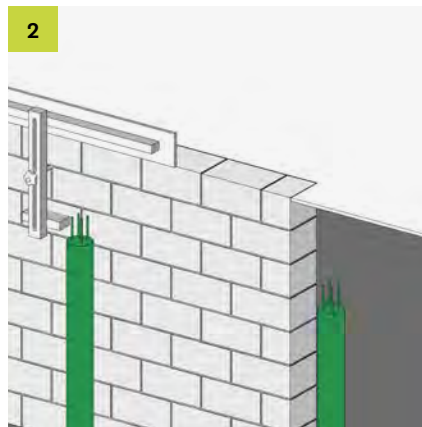
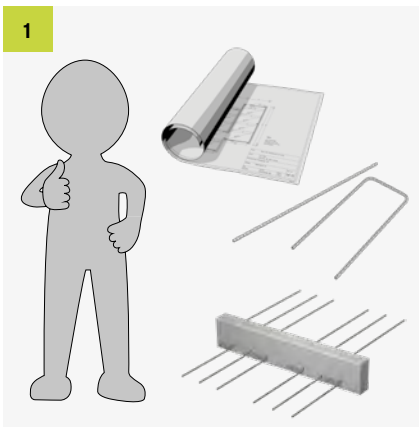
[www.pohlcon.com](http://www.pohlcon.com)

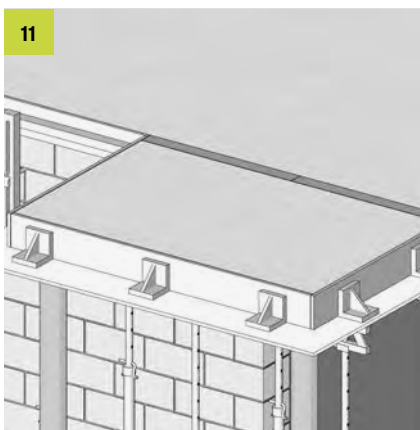
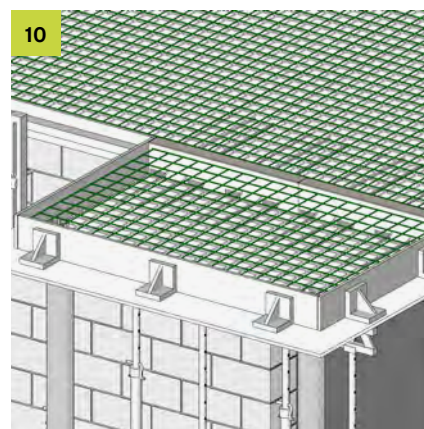
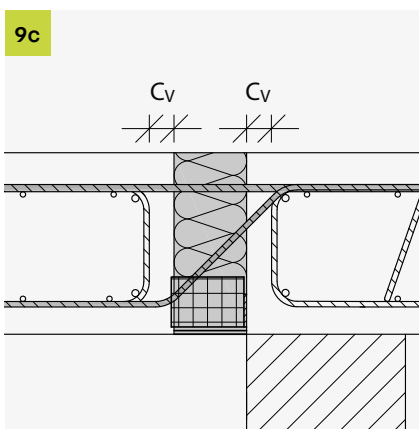
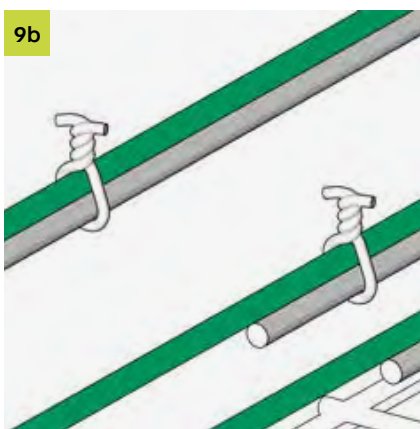
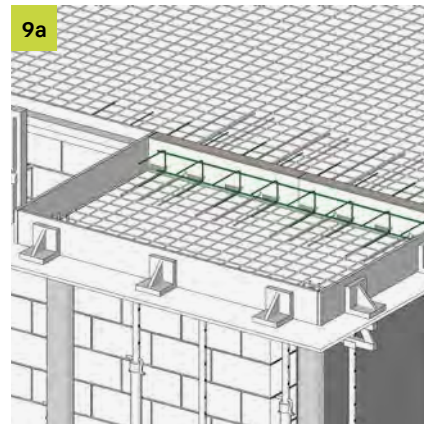
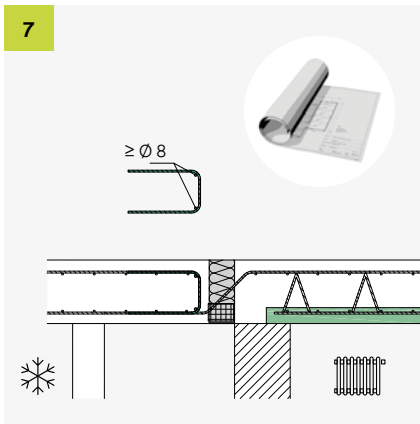
Irrtümer und technische Änderungen vorbehalten. Nachdruck sowie jegliche elektronische Vervielfältigung nur mit unserer schriftlichen Genehmigung. Mit Erscheinen dieser Drucksache verlieren alle vorhergehenden Unterlagen ihre Gültigkeit.  
 All rights reserved. Reproduction as well as any electronic duplication only with our written permission. Errors and technical changes excepted.  
 A liability of the publisher, no matter for what legal reason, is excluded. With publication of this document all previous copies lose their validity.

© PohlCon | PC-LIT-MA-IP-IM | 04-2019 | 2. v. | 10-2022 | 1.000 | WMD

# ISOPRO<sup>®</sup> IPQ ISOMAXX<sup>®</sup> IMQ

Einbauanleitung/Installation Instructions





T +49 7742 9215-300

F +49 7742 9215-319

technik-hbau@pohlcon.com

**PohlCon GmbH**  
Nobelstraße 51  
12057 Berlin

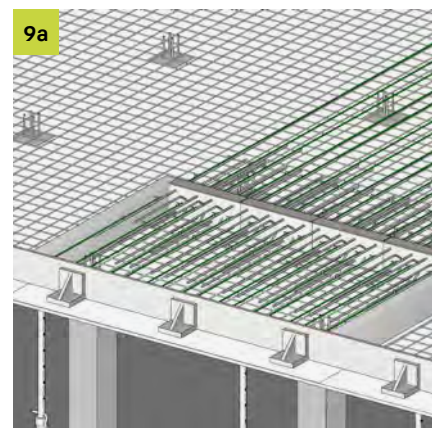
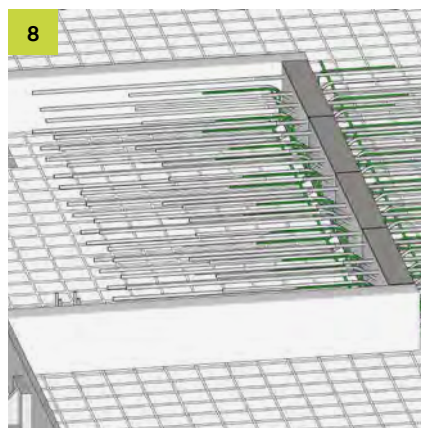
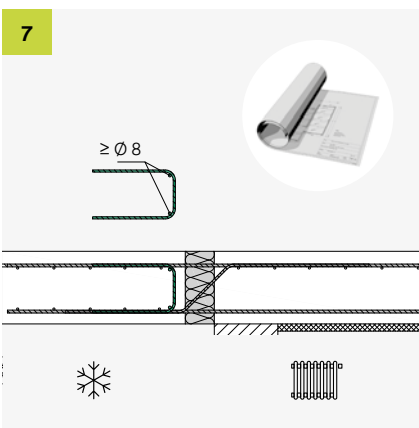
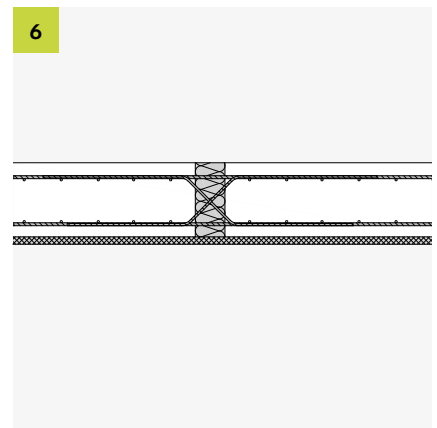
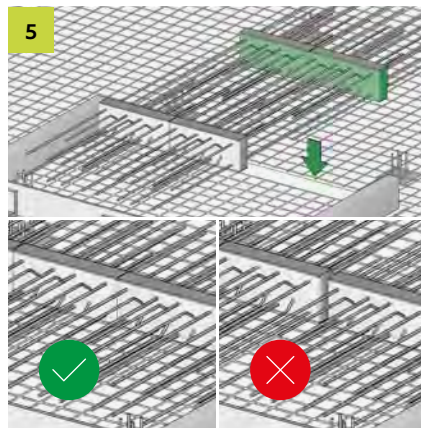
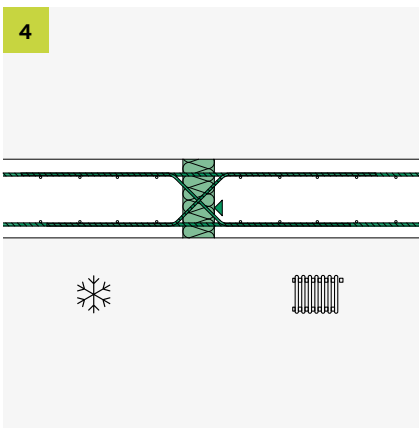
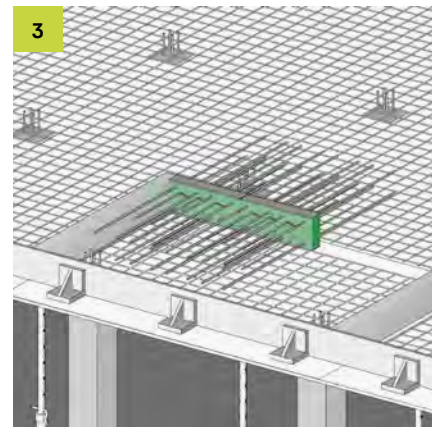
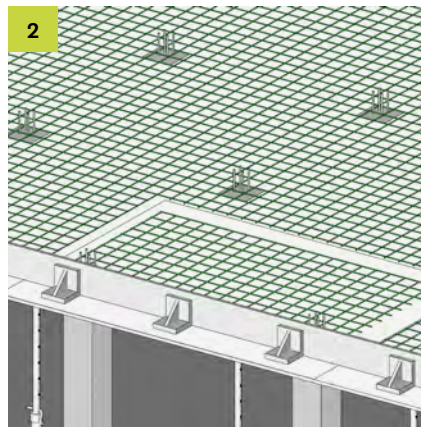
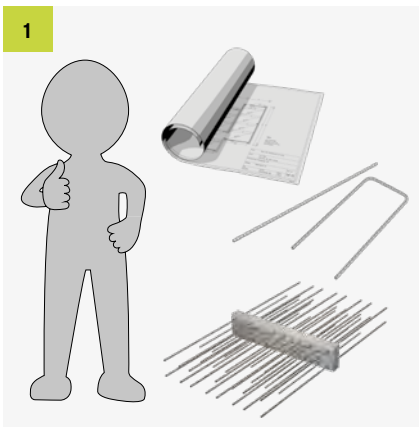
www.pohlcon.com

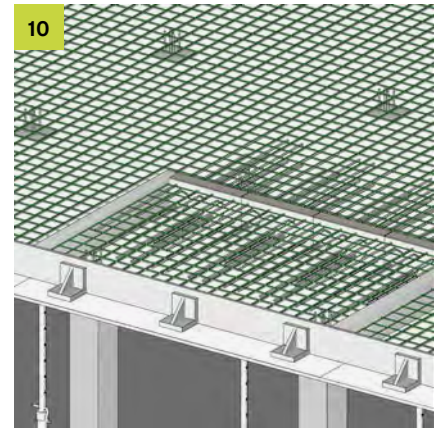
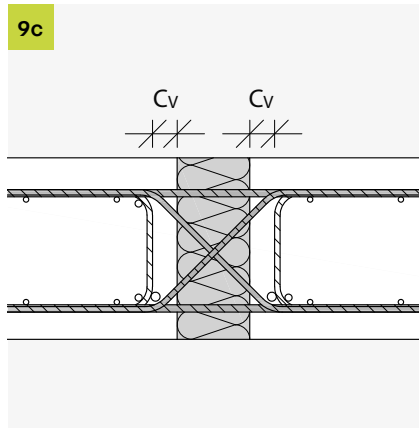
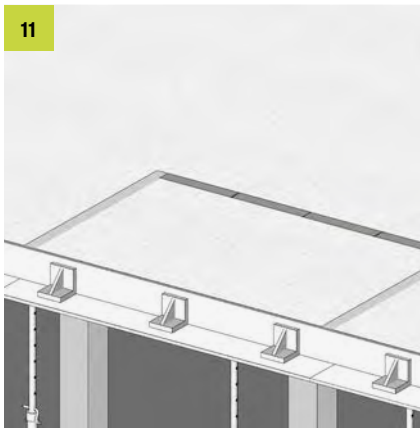
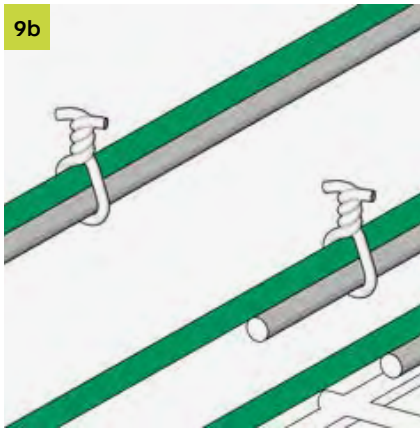
Irrtümer und technische Änderungen vorbehalten. Nachdruck sowie jegliche elektronische Vervielfältigung nur mit unserer schriftlichen Genehmigung. Mit Erscheinen dieser Drucksache verlieren alle vorhergehenden Unterlagen ihre Gültigkeit. All rights reserved. Reproduction as well as any electronic duplication only with our written permission. Errors and technical changes excepted. A liability of the publisher, no matter for what legal reason, is excluded. With publication of this document all previous copies lose their validity.

© PohlCon | PC-LIT-MA-IPQ-IMQ | 04-2019 | 2. v. | 10-2022 | 1.000 | WMD

# ISOPRO<sup>®</sup> IPTD ISOMAXX<sup>®</sup> IMTD

Einbauanleitung/Installation Instructions

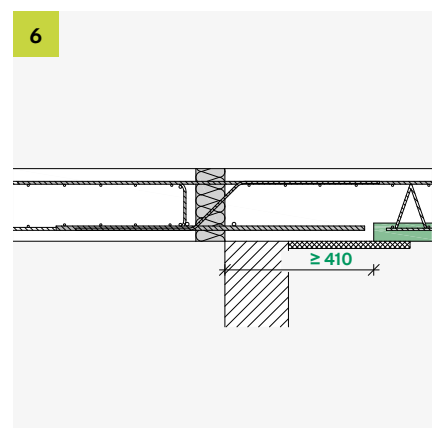
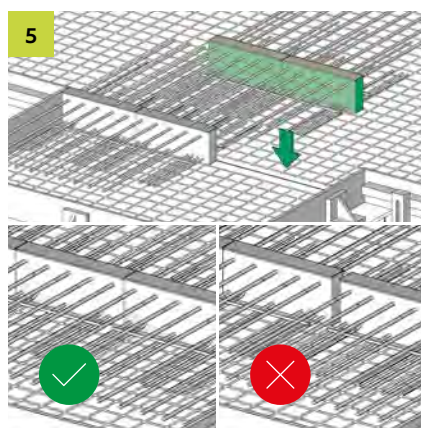
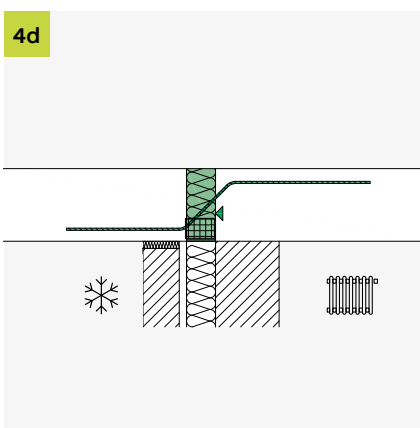
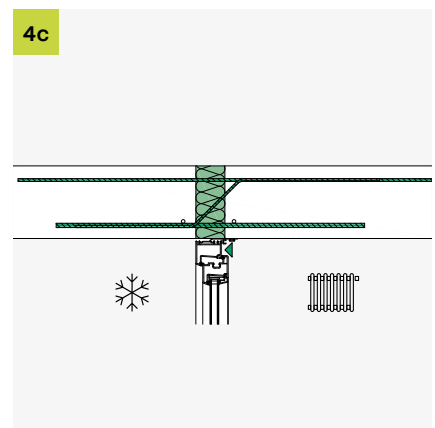
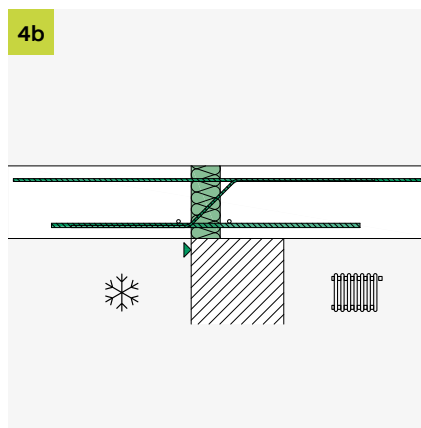
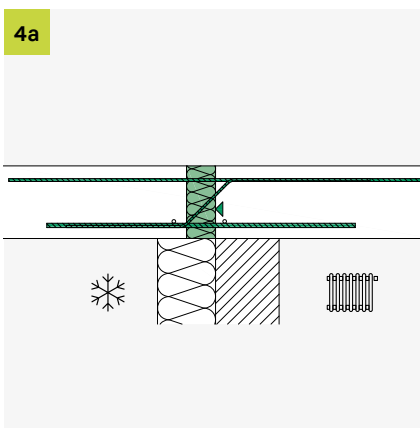
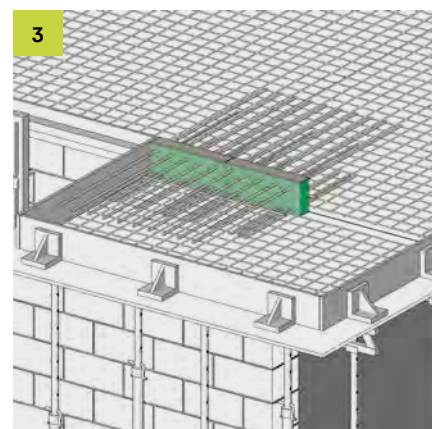
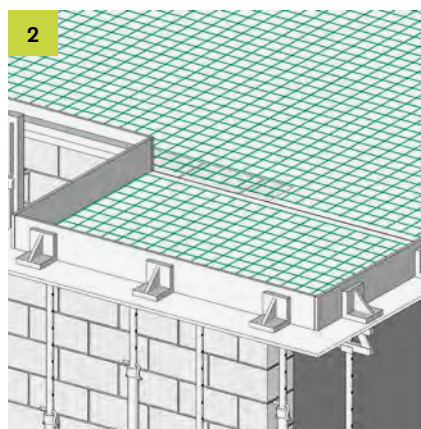
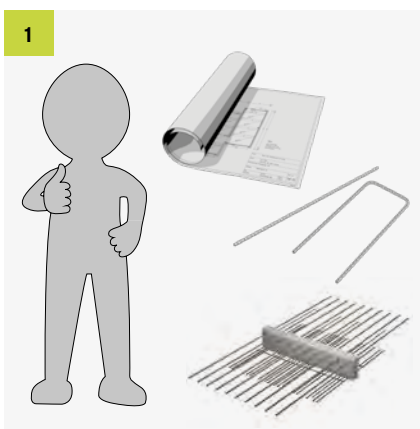




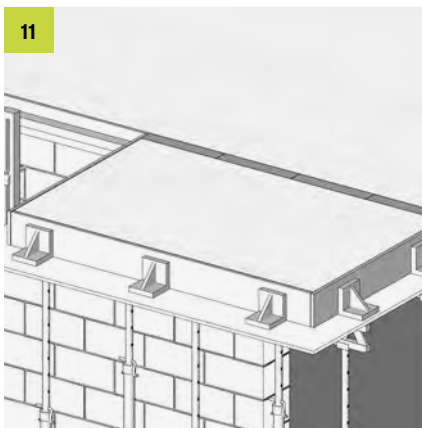
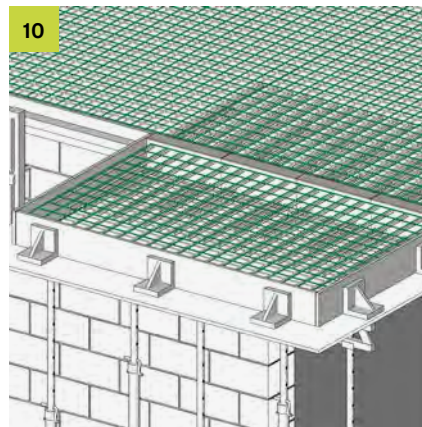
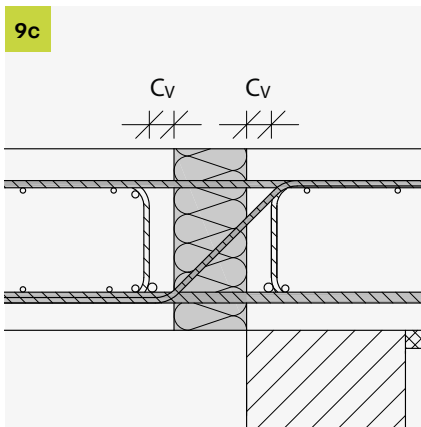
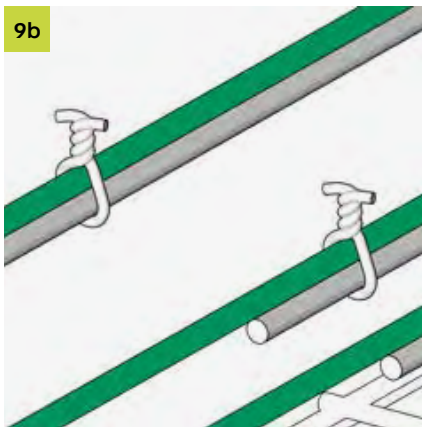
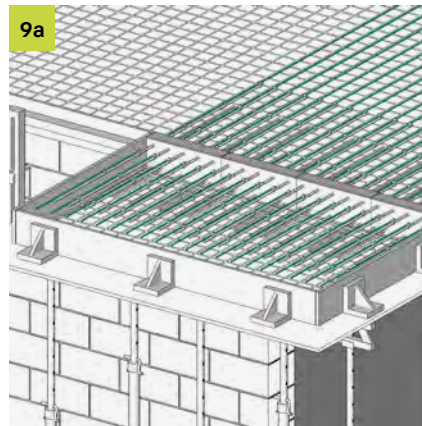
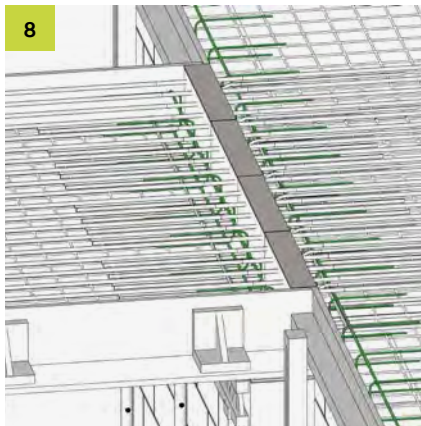
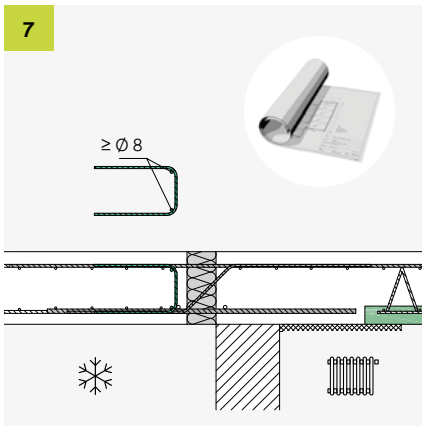
T +49 7742 9215-300  
 F +49 7742 9215-319  
 technik-hbau@pohlcon.com

# ISOPRO<sup>®</sup> IPT ISOMAXX<sup>®</sup> IMT

Einbauanleitung/Installation Instructions







T +49 7742 9215-300

F +49 7742 9215-319

technik-hbau@pohlcon.com

**PohlCon GmbH**  
Nobelstraße 51  
12057 Berlin

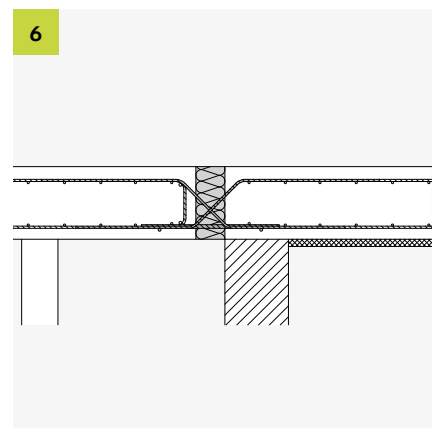
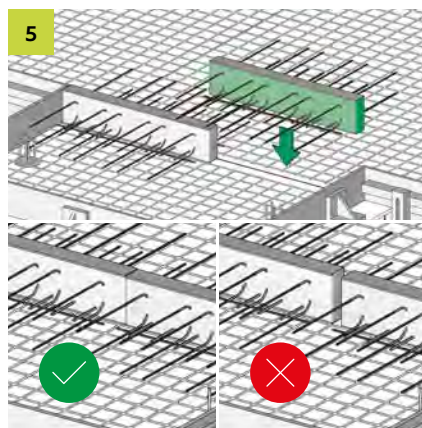
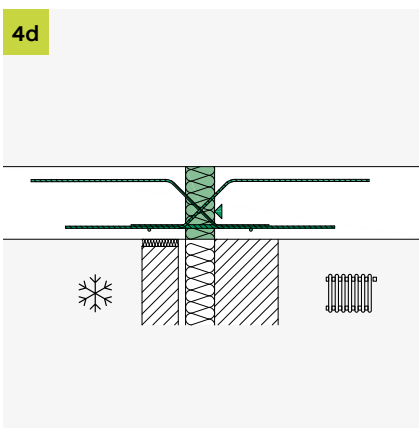
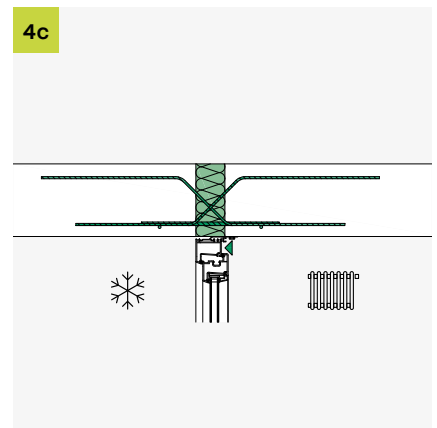
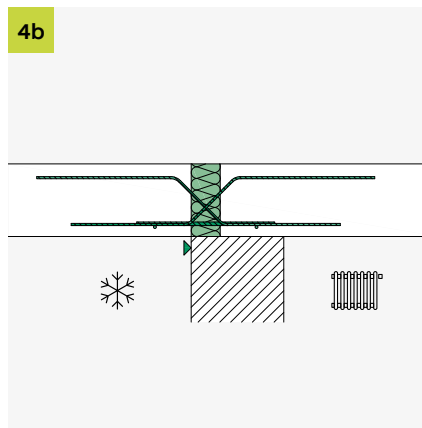
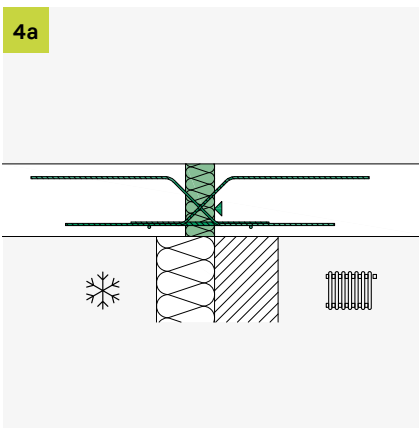
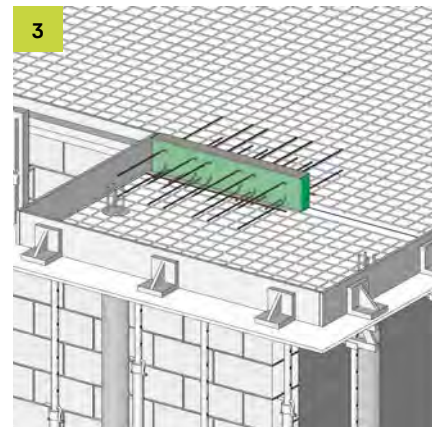
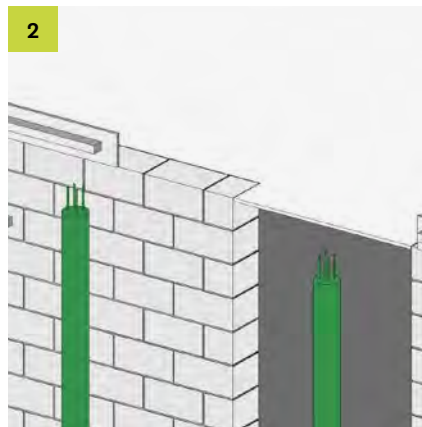
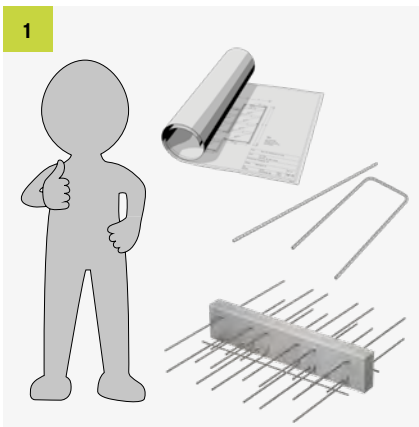
www.pohlcon.com

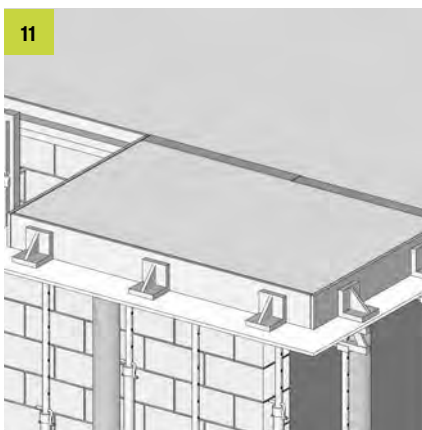
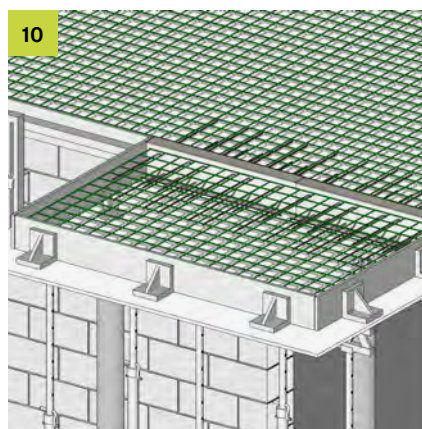
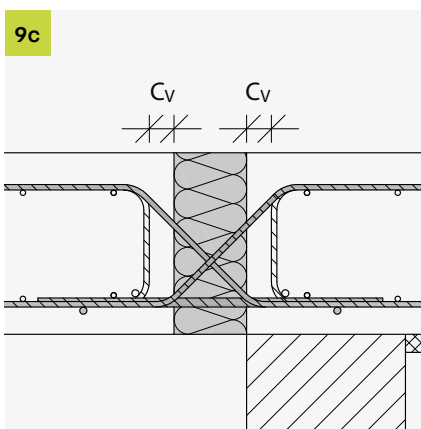
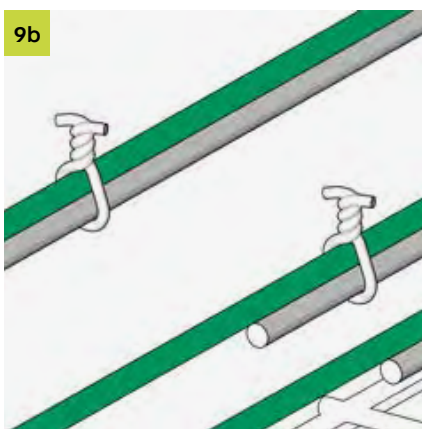
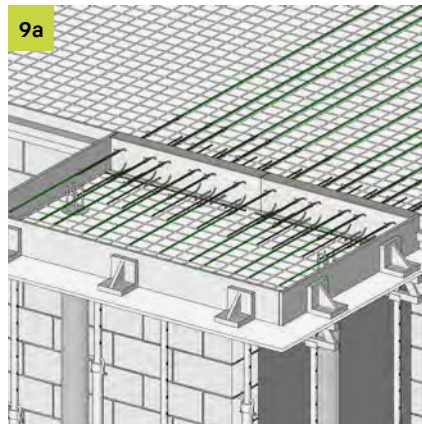
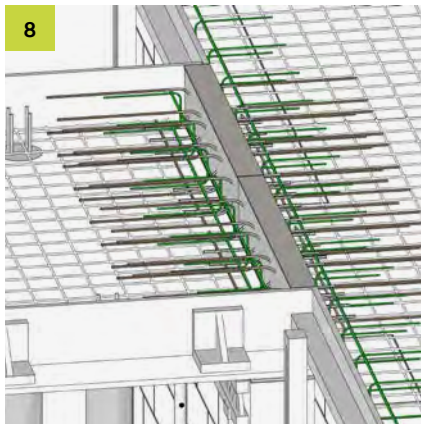
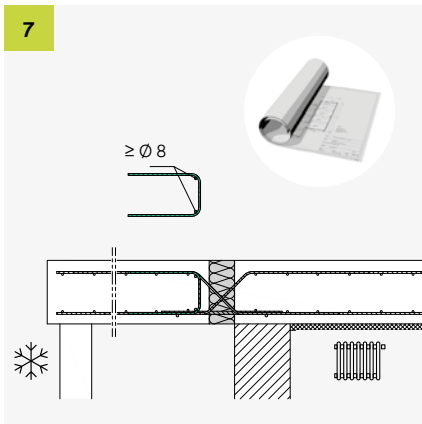
Irrtümer und technische Änderungen vorbehalten. Nachdruck sowie jegliche elektronische Vervielfältigung nur mit unserer schriftlichen Genehmigung. Mit Erscheinen dieser Drucksache verlieren alle vorhergehenden Unterlagen ihre Gültigkeit. All rights reserved. Reproduction as well as any electronic duplication only with our written permission. Errors and technical changes excepted. A liability of the publisher, no matter for what legal reason, is excluded. With publication of this document all previous copies lose their validity.

© PohlCon | PC-LIT-MA-IPT-IMT | 04-2019 | 2. v. | 10-2022 | 1.000 | WMD

# ISOPRO<sup>®</sup> IPTQQ ISOMAXX<sup>®</sup> IMTQQ

Einbauanleitung/Installation Instructions





T +49 7742 9215-300

F +49 7742 9215-319

technik-hbau@pohlcon.com

**PohlCon GmbH**  
Nobelstraße 51  
12057 Berlin

www.pohlcon.com

Irrtümer und technische Änderungen vorbehalten. Nachdruck sowie jegliche elektronische Vervielfältigung nur mit unserer schriftlichen Genehmigung. Mit Erscheinen dieser Drucksache verlieren alle vorhergehenden Unterlagen ihre Gültigkeit. All rights reserved. Reproduction as well as any electronic duplication only with our written permission. Errors and technical changes excepted. A liability of the publisher, no matter for what legal reason, is excluded. With publication of this document all previous copies lose their validity.

© PohlCon | PC-LIT-MA-IPTQQ-IMTQQ | 04-2019 | 2. v. | 10-2022 | 1.000 | WMD

Irrtümer und technische Änderungen vorbehalten. Nachdruck sowie jegliche elektronische Vervielfältigung nur mit unserer schriftlichen Genehmigung. Mit Erscheinen dieser Drucksache verlieren alle vorhergehenden Unterlagen ihre Gültigkeit.

*All rights reserved. Reproduction as well as any electronic duplication only with our written permission. Errors and technical changes excepted. A liability of the publisher, no matter for what legal reason, is excluded. With publication of this document all previous copies lose their validity.*

© PohlCon | PC-LIT-MA-IPIM-DE-EN

**PohlCon GmbH**  
Nobelstraße 51  
12057 Berlin

T +49 30 68283-04  
F +49 30 68283-383

[www.pohlcon.com](http://www.pohlcon.com)